

# 第33回 湖西ブロック杯 少年サッカー大会（4年生の部）

3月5日（日）

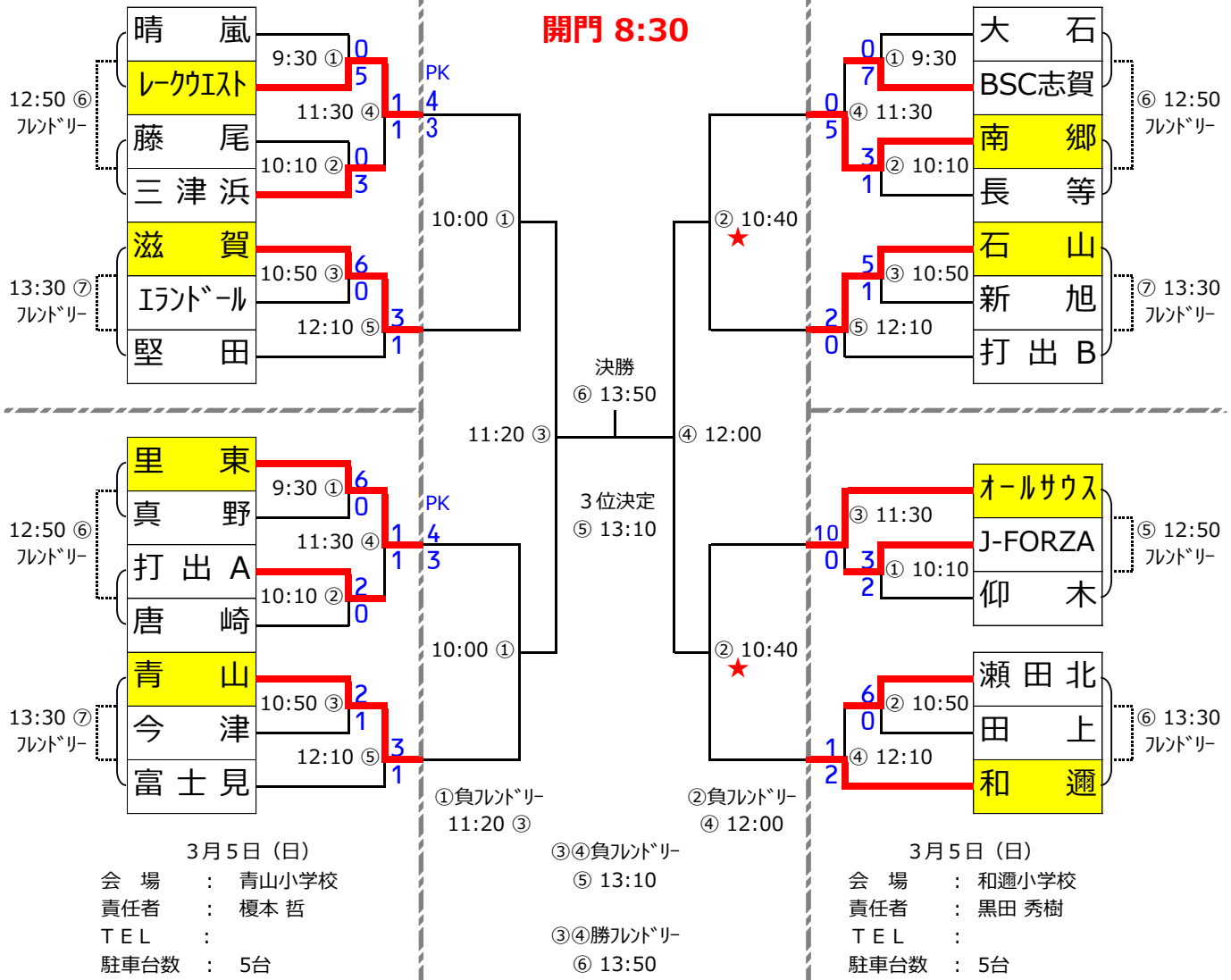
会場：下阪本小学校  
 責任者：西中賢  
 TEL：  
 駐車台数：4台

3月12日（日）

会場：伊香立公園（芝）  
 責任者：中西善之  
 TEL：  
 駐車台数：\_\_台

3月5日（日）

会場：南郷小学校  
 責任者：大谷修  
 TEL：  
 駐車台数：5台



\*会場：1日目→青山小学校・下阪本小学校・和邇小学校・南郷小学校 2日目→伊香立公園（芝）

\*試合時間：第1日目、2日目ともに15分ハーフで行う。

\*審判：主審1人、補助審1人の2人制で行う。

\*第1試合は、同会場の第3試合の両チーム（★印）で行う。

第2試合以降は前試合の両チームにて行う。（負：主審 勝：補助審）

**2日目は2コートで行うため、2試合目の対戦チームで行う。（主審はトスコインで決定）**

\*同点の場合はPK戦（3人制）を行う。

ただし、決勝戦のみ10分（5分でエンドチェンジ）の延長戦を行い、同点の場合はPK戦（3人制）を行う。

\*協会競技規則は日本サッカー協会8人制競技規則による。交代は交代ゾーンからの自由な交代とする。

\*試合開始前の選手チェックはエントリー選手が全員出て行き、確認後は先発選手以外ベンチへ戻る。

\*ピッチサイズは60m×40mで行う。（4年生大会のみ）

\*キックオフはボールを前方へ蹴る。（旧ルールを適用する）