

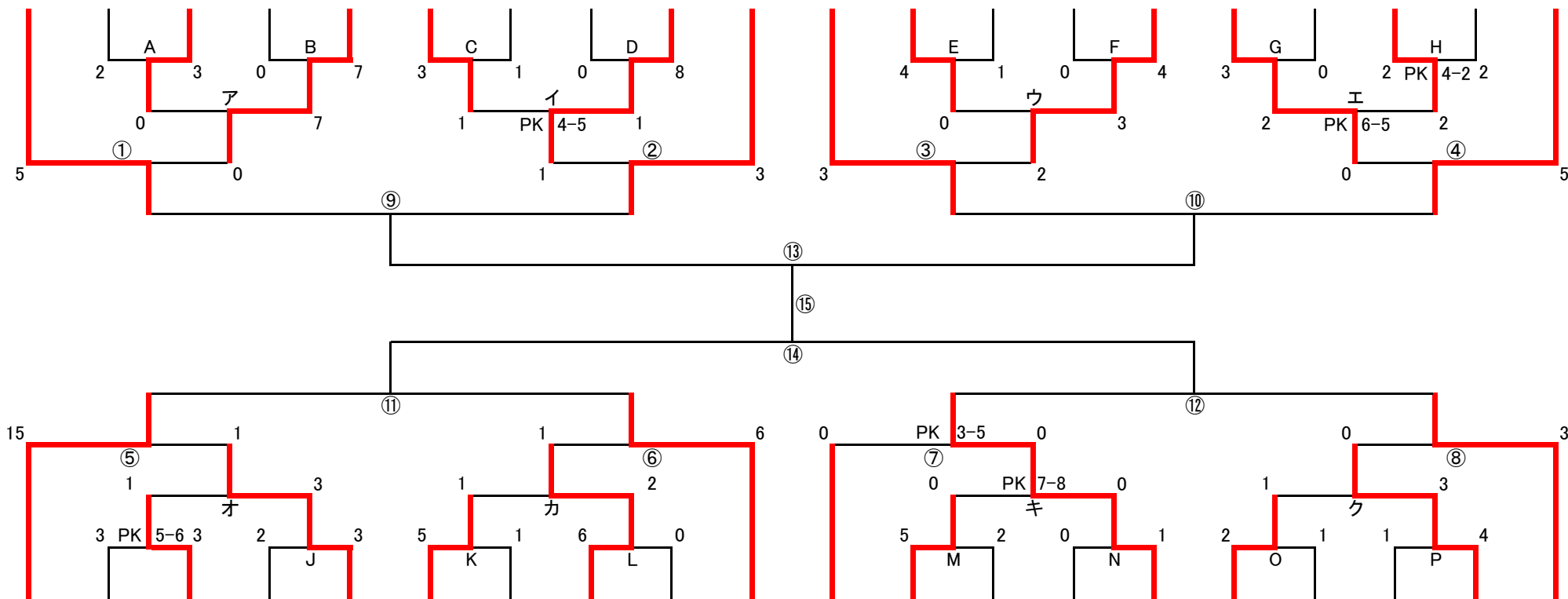
2017年度 第29回高円宮杯U-15 滋賀県大会 トーナメント表

出場チーム

1部	9チーム	
2部	16チーム	
3部3リーグ	12チーム	(各リーグ上位4チーム)
ワイルド	3チーム	
計	40チーム	

1日目	1回戦	4コート		70分
2日目	2回戦	2コート		70分
3日目	ベスト16	2コート		70分
4日目	準々決勝	1コート		70分
5日目	準決勝	1コート		80分
6日目	決勝	1コート		80分

SAGAWA 甲南中 甲賀中 水口中 オールサウス Yasu Club 瀬田中 栗東西中 ALBASE COLORS FC湖東 レボナ 彦根東中 石山中 長浜FAC MIO東近江 クレアール甲賀 立命館守山中 JOY SETA



セゾン 栗東FC 安土中 日枝中 彦根南中 アズー 能登川中 レイジエンド 甲西北中 ラドソン BIWAKO 城山中 玉川中 RESTA エスピロッサ 信楽中 栗東中 LASTA グラヴィス FOSTA

トッパリーグ優勝は関西大会出場、2位～9位が第1シード、10位と2部上位7チームが第2シード(各ブロックの同じ順位どうして、成績の良いチームを上位とする)