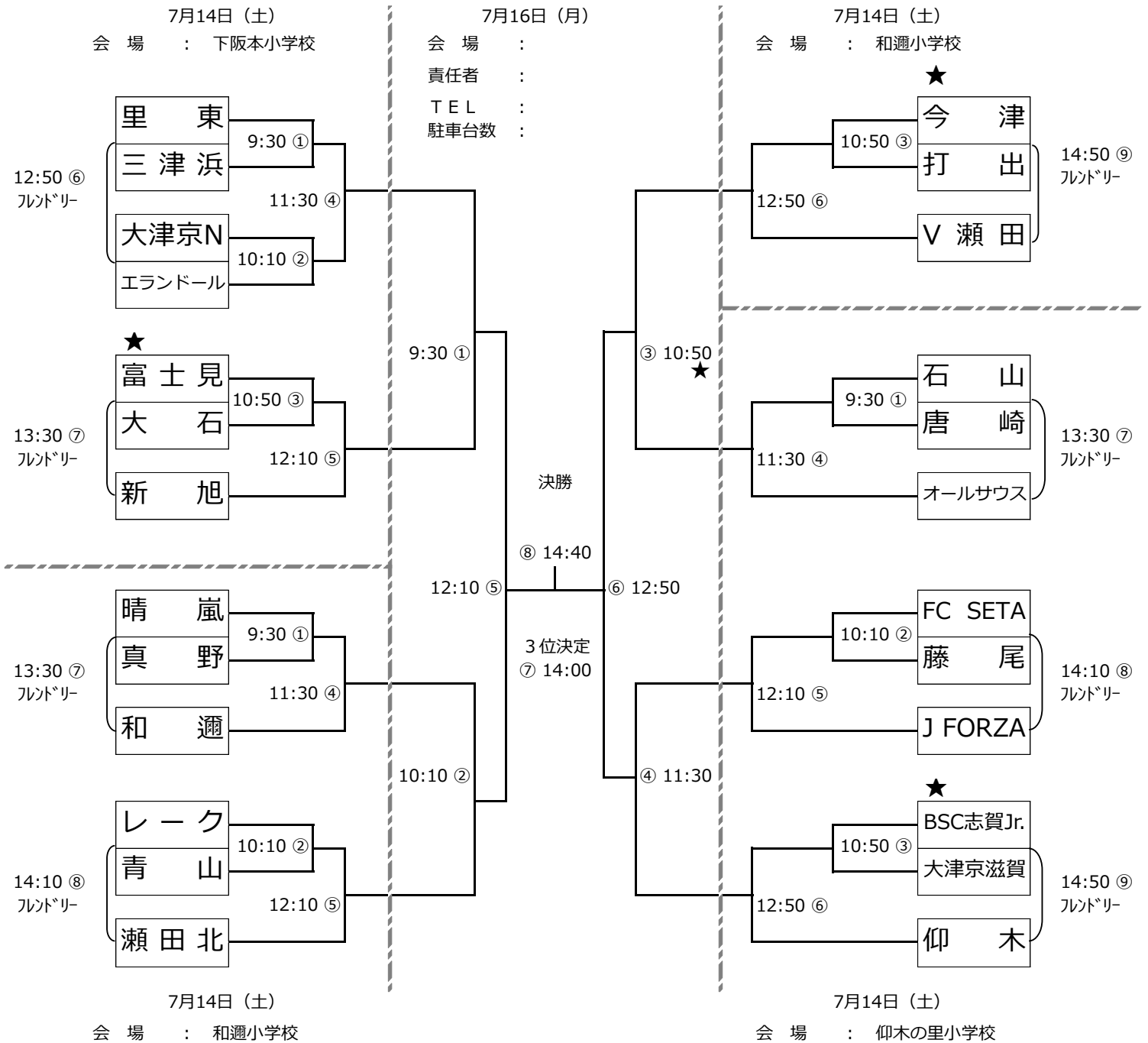


# 第35回 湖西ブロック杯 少年サッカー大会（4年生の部）



\*会場：1日目→和邇小学校、仰木の里小学校、下阪本小学校  
2日目→

\*試合時間：第1日目、2日目ともに15分ハーフで行う。

\*審判：主審1人、補助審1人の2人制で行う。

\*第1試合は、1回戦第3試合の両チーム（★印）で行う。

第2試合以降は前試合の両チームにて行う。（負：主審 勝：補助審）

\*同点の場合はPK戦（3人制）を行う。

ただし、決勝戦のみ10分（5分でエンド入替え）の延長戦を行い、同点の場合はPK戦（3人制）を行う。

\*協会競技規則は日本サッカー協会8人制競技規則による。交代は交代ゾーンからの自由な交代とする。

\*試合開始前の選手チェックはエントリー選手が全員出て行き、確認後は先発選手以外ベンチへ戻る。

\*ピッチサイズは68m×50mをベースとする。

\*ケガの治療、給水など浪費された時間のアディショナルタイムは主審が管理し、ベンチへの提示はない。

\*試合参加に関しては8名以上を必須とする。試合開始時に7名以下の場合は試合結果を0-10とする。