

# 第34回 湖西ブロック杯 少年サッカー大会 (5年生の部)

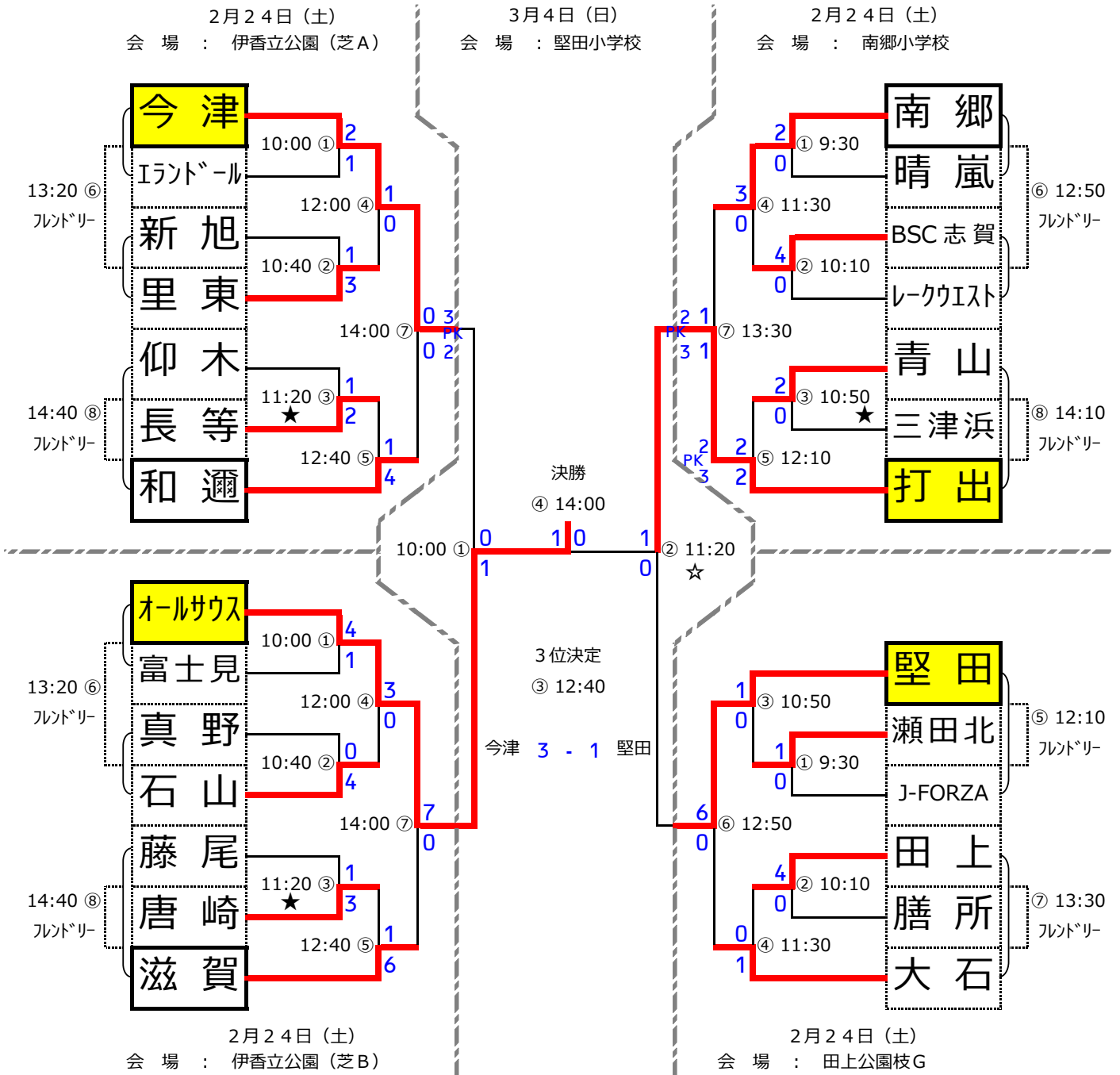


**優勝 オールサウス石山S C J r**

**準優勝 打出フットボールクラブ**

**第3位 今津サッカースポーツ少年団**

**敢闘賞 堅田スポーツ少年団サッカー部**



- \*会場：1日目→伊香立公園(芝)・田上公園枝G・南郷小学校 2日目→堅田小学校
- \*試合時間：第1日目、2日目ともに15分ハーフで行う
- \*審判：主審1人、補助審1人の2人制で行う
- \*第1試合は同会場の第3試合の両チーム(★印の上が主審)、2日目は第2試合の両チーム(☆印の上が主審)  
第2試合以降は前試合の両チームにて行う(負：主審 勝：補助審)  
3位決定の審判は準決勝の勝者両チームにて行う。(トスコインで主審は決定する)
- \*同点の場合はPK戦(3人制)を行う。  
ただし、決勝戦のみ10分(5分でエンドチェンジ)の延長戦を行い、同点の場合はPK戦(3人制)を行う。
- \*協会競技規則は日本サッカー協会8人制競技規則による。交代は交代ゾーンからの自由な交代とする。
- \*試合開始前の選手チェックはエントリー選手が全員出て行き、確認後は先発選手以外ベンチへ戻る。