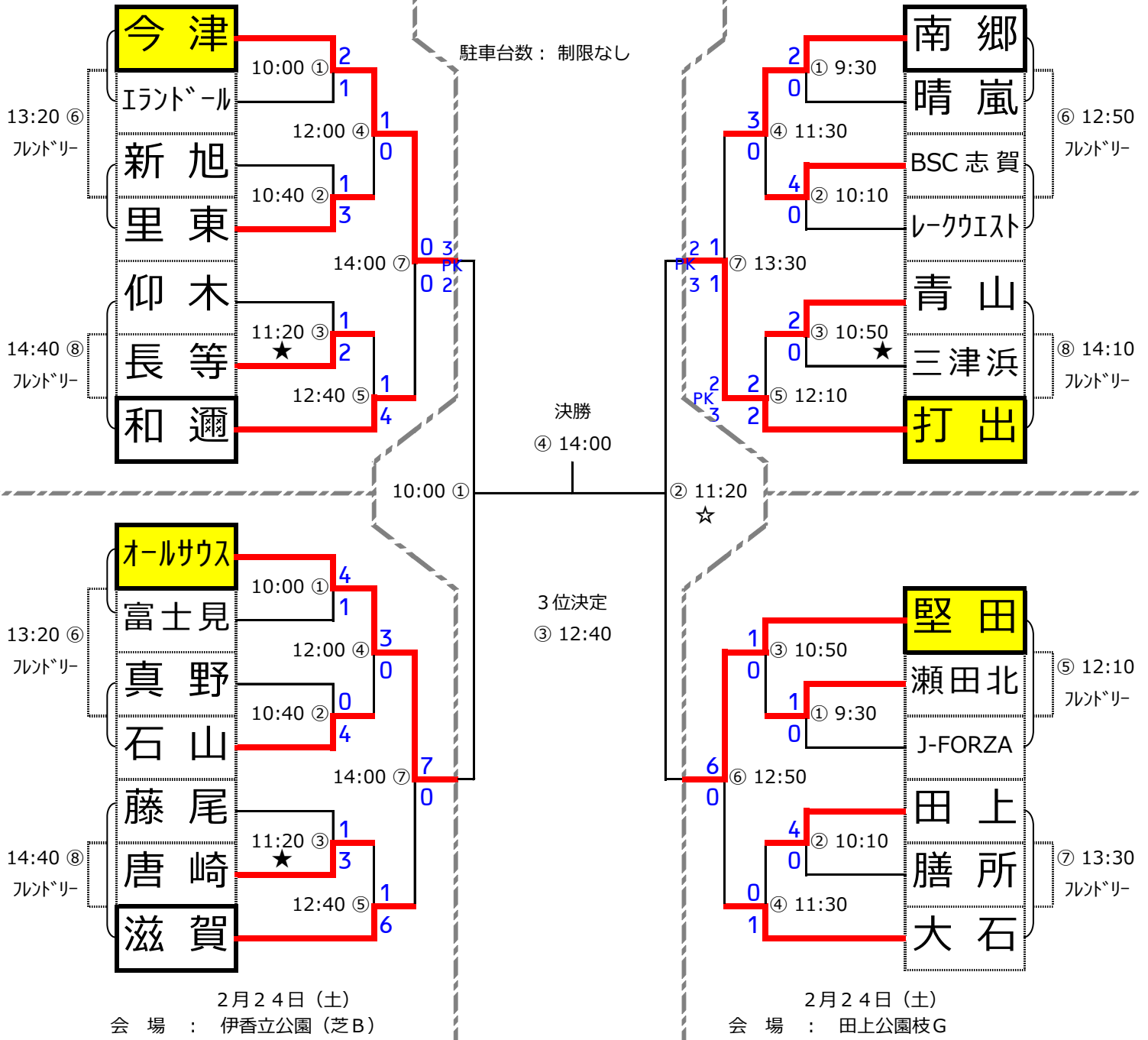


第34回 湖西ブロック杯 少年サッカー大会（5年生の部）

2月24日（土）
会場：伊香立公園（芝A）

3月4日（日）
会場：堅田小学校
責任者：八木

2月24日（土）
会場：南郷小学校



*会場：1日目→伊香立公園（芝）・田上公園枝G・南郷小学校 2日目→堅田小学校

*試合時間：第1日目、2日目ともに15分ハーフで行う

*審判：主審1人、補助審1人の2人制で行う

*第1試合は同会場の第3試合の両チーム（★印の上が主審）、2日目は第2試合の両チーム（☆印の上が主審）
第2試合以降は前試合の両チームにて行う（負：主審 勝：補助審）

3位決定の審判は準決勝の勝者両チームにて行う。（トスコインで主審は決定する）

*同点の場合はPK戦（3人制）を行う。

ただし、決勝戦のみ10分（5分でエンドチェンジ）の延長戦を行い、同点の場合はPK戦（3人制）を行う。

*協会競技規則は日本サッカー協会8人制競技規則による。交代は交代ゾーンからの自由な交代とする。

*試合開始前の選手チェックはエントリ選手が全員出て行い、確認後は先発選手以外ベンチへ戻る。

***早朝からの来場時には荷物の積降し場所や話し声等、小学校近隣の住民の皆さまへの配慮をお願いします。**

***校内は禁煙となり校外の近くに喫煙場所を設けます。マナーには十分注意して頂きますようお願いいたします。**

***アップ場所は道路側ゴール裏スペースとなります。**