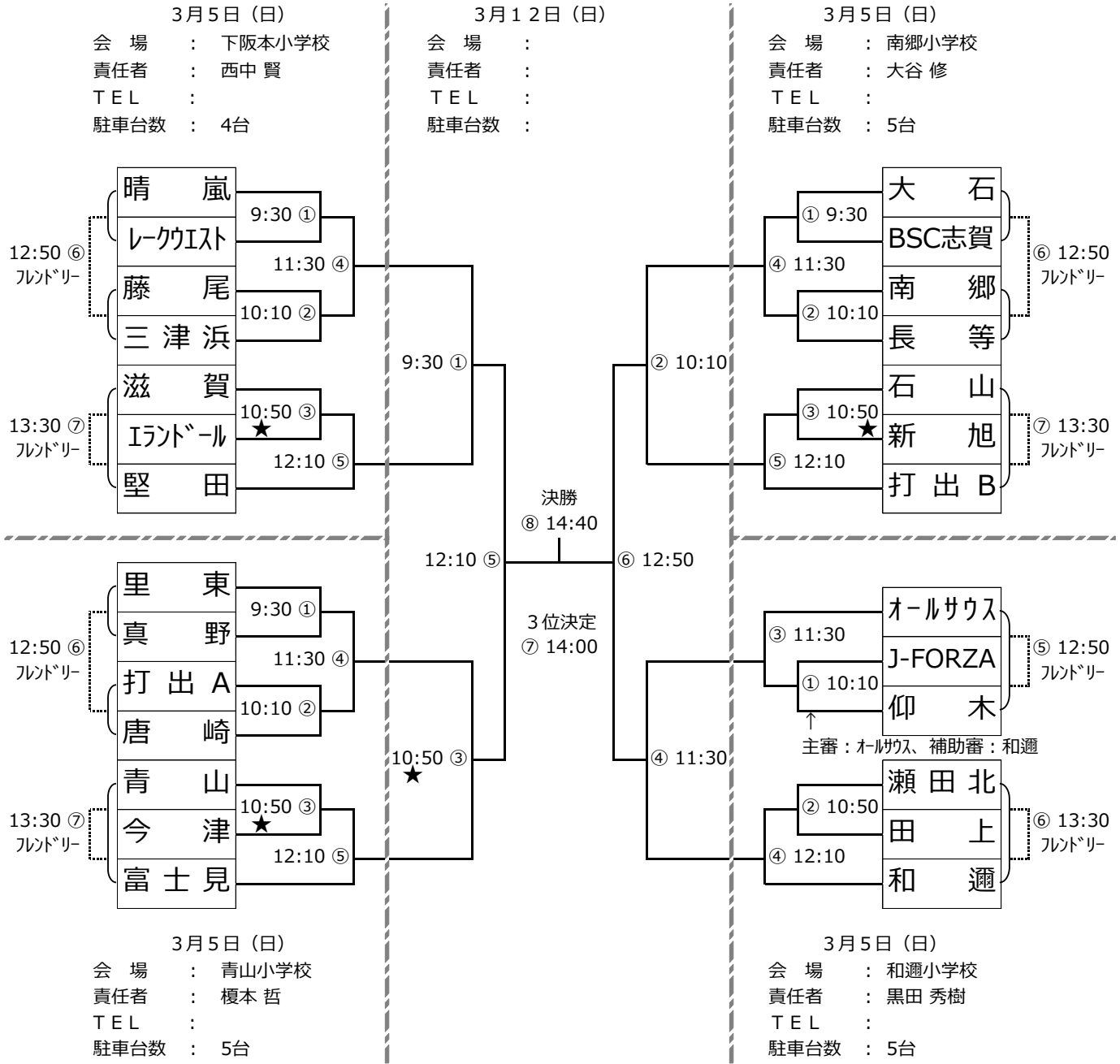


# 第33回 湖西ブロック杯 少年サッカー大会（4年生の部）



- \* 会場：1日目→青山小学校・下阪本小学校・和邇小学校・南郷小学校 2日目→
- \* 試合時間：第1日目、2日目ともに15分ハーフで行う。
- \* 審判：主審1人、補助審1人の2人制で行う。
- \* 第1試合は、同会場の第3試合の両チーム（★印）で行う。  
 第2試合以降は前試合の両チームにて行う。（負：主審 勝：補助審）
- \* 同点の場合はPK戦（3人制）を行う。  
 ただし、決勝戦のみ10分（5分でエンドチェンジ）の延長戦を行い、同点の場合はPK戦（3人制）を行う。
- \* 協会競技規則は日本サッカー協会8人制競技規則による。交代は交代ゾーンからの自由な交代とする。
- \* 試合開始前の選手チェックはエントリー選手が全員出て行き、確認後は先発選手以外ベンチへ戻る。
- \* ピッチサイズは60m×40mで行う。（4年生大会のみ）
- \* キックオフはボールを前方へ蹴る。（旧ルールを適用する）